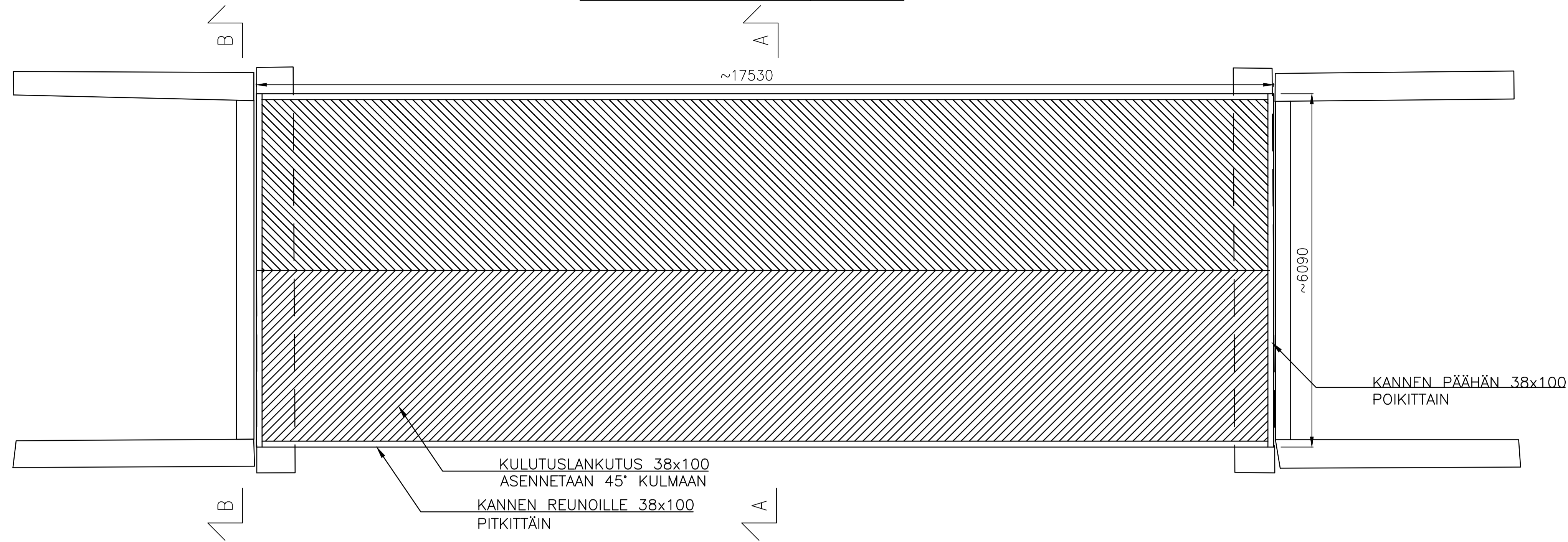


# TASOPIIRUSTUS, 1:50



PUU MÄNTYÄ, PAINEKYLLÄSTYS (SFS-EN 351-1, Ik A, SUOLAKYLLÄSTYS, VÄRISÄVY VIHREÄ)  
 SYRJÄLANKKU C30  
 KULUTUSLANKKU C24, LAATULUOKKA V, HIENOSAHATTU  
 KÄYTTÖLUOKKA 3

SYRJÄLANKKUIEN JÄTKÖKSET TEHDÄÄN POIKKIKANNATTIMIEN KOHDALLA. VIEREKKÄISTEN LANKKUIEN JÄTKÖKSET PORRASETETAAN VÄHINTÄÄN 1000 mm PÄÄHÄN TOISISTAAN. SYRJÄLANKUT JÄRJESTETÄÄN SITEN, ETTÄ VIEREKKÄISISSÄ LANKUISSA ON SAMA VUOSIRENKÄIDEN SUUNTA.

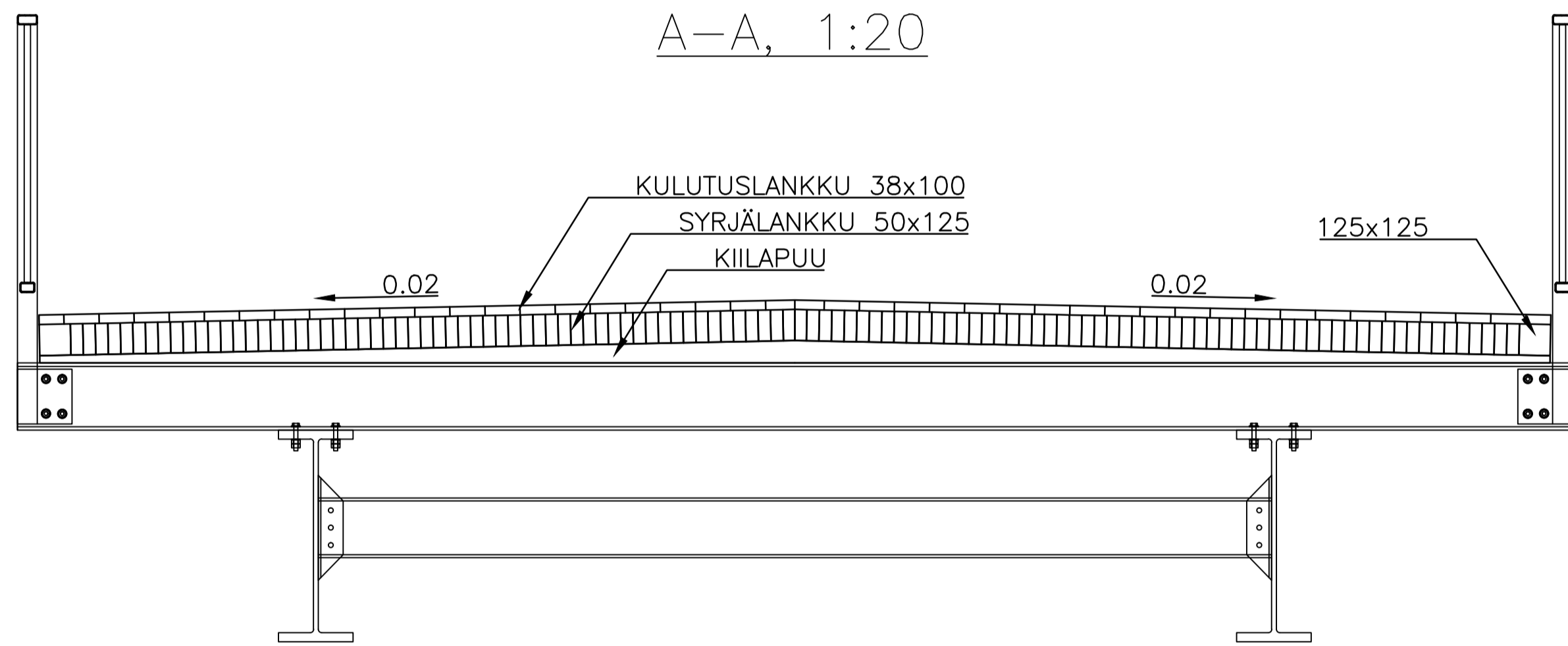
PUUTAVARAN KOSTEUS RAKENTAMISAIKANA SAA OLLA KORKEINTAAN KÄYTTÖLUOKAN 2 ULKOKUIVA MUKAINEN.

LEIKATUT PÄÄT KÄSITELLÄÄN SIVELTÄVÄLLÄ PUUNSUOJA-AINEELLA

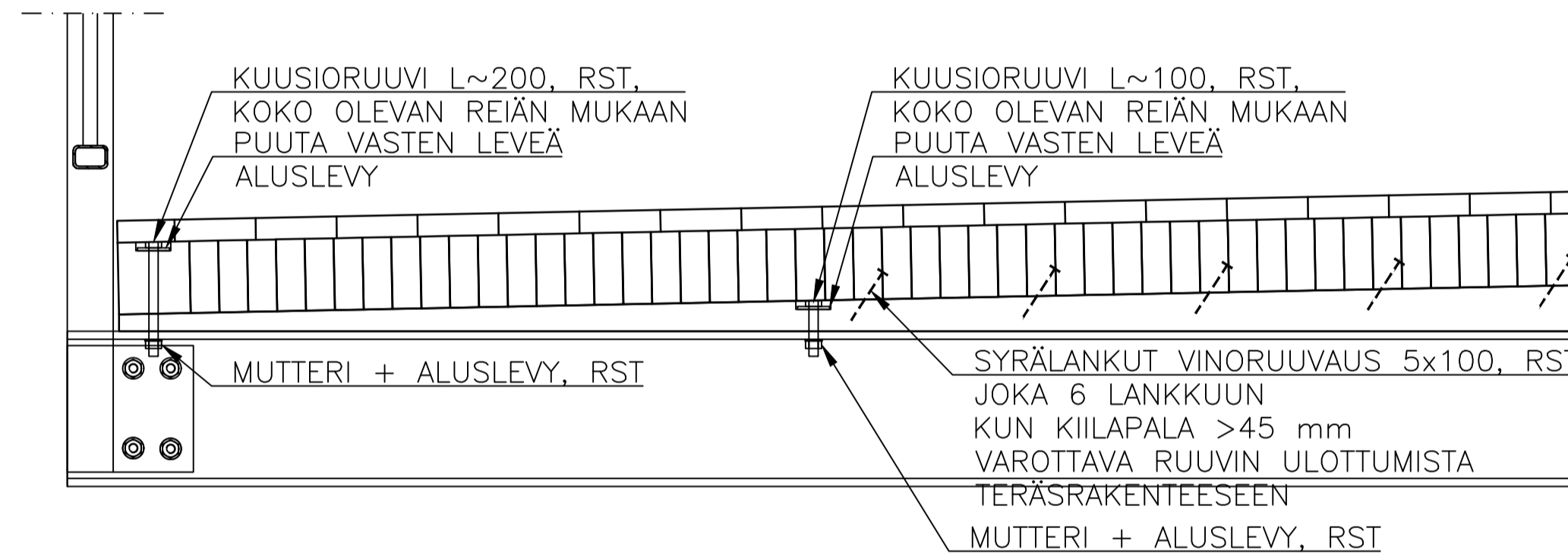
LIITTIMET:

KUUSIORUUVIT 8.8 (SFS-EN ISO 4014)  
 ALUSLAATAT, PUUTA VASTEN (SFS-EN ISO 7094)  
 ALUSLAATAT (SFS-EN ISO 7089)  
 RUUVIT, PULTIT, MUTTERIT, ALUSLAATAT A2-70  
 NAULAT, KUUMASINKITTY

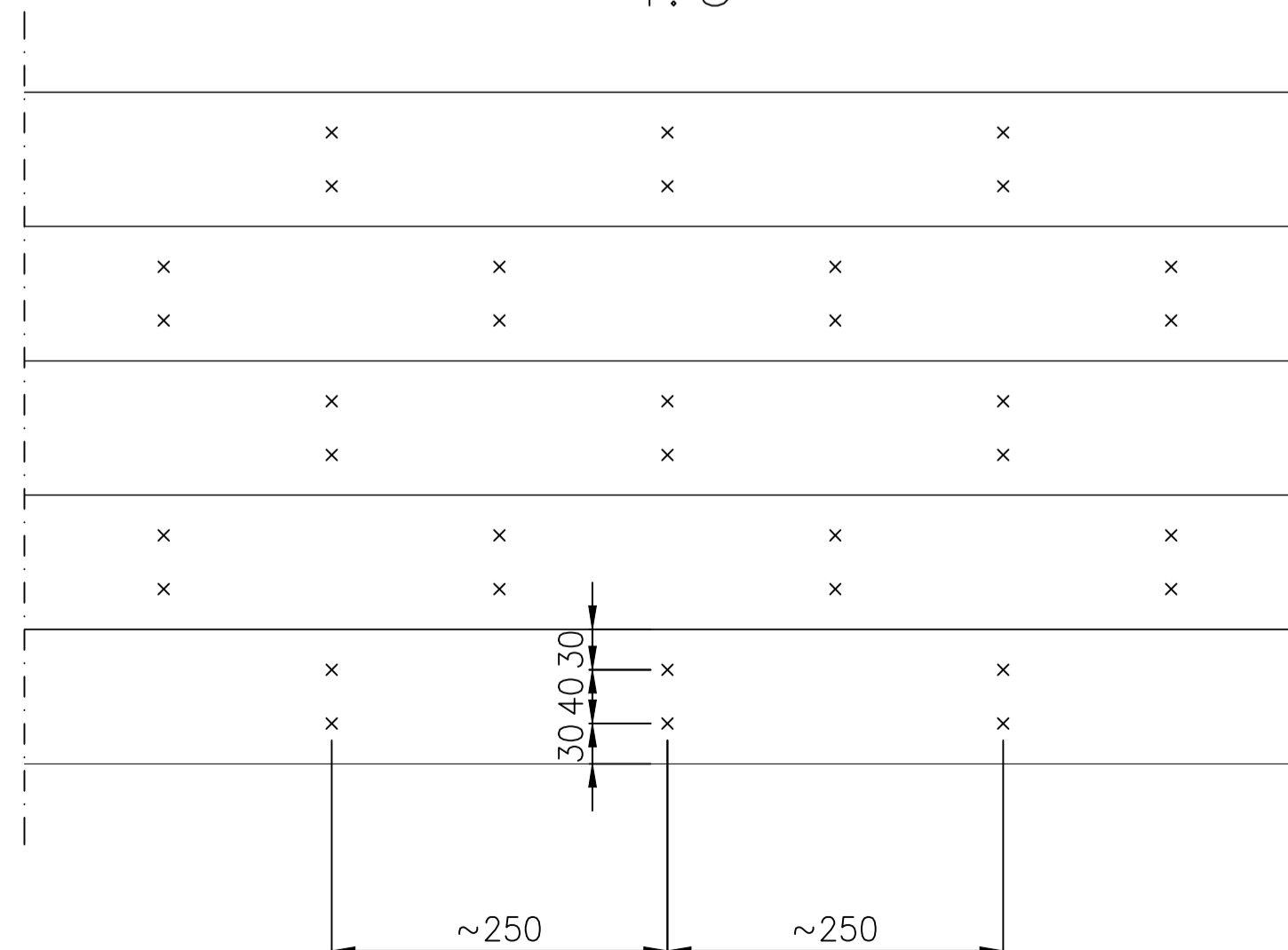
## A-A, 1:20



## KIINNITYS TERÄSRAKENTEeseen, 1:10



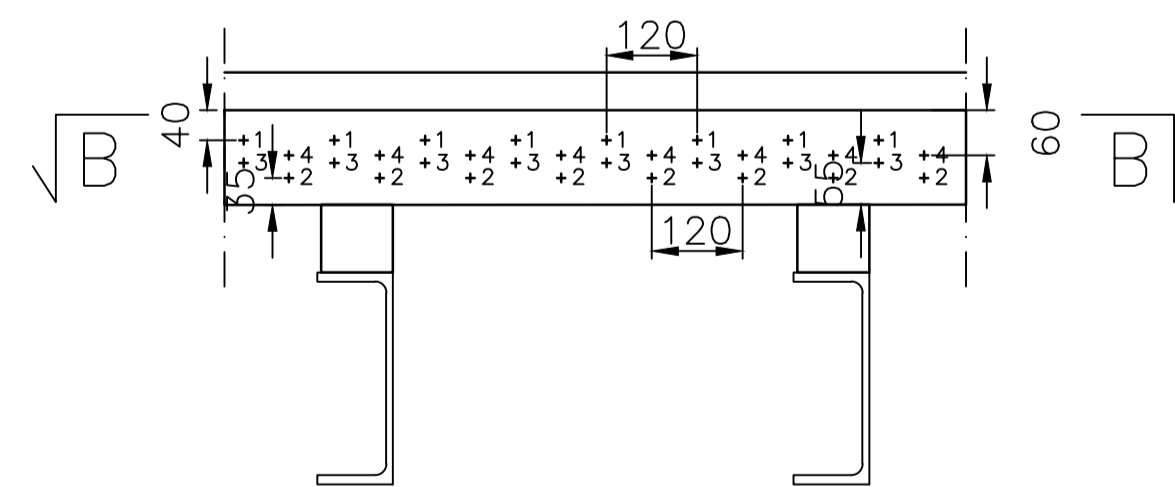
## KULUTUSLANKKUKAN RUUVAUS 1:5



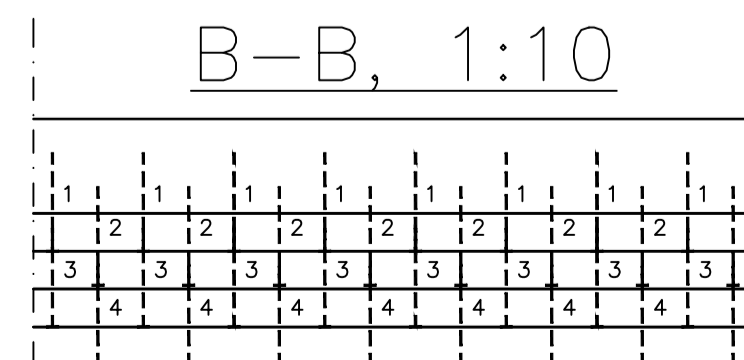
-LANKUT RUUVATAAN 5x90 RUOSTUMATTOMILLA RUUVEILLA SYRJÄLANKKUKANTEEN ETTÄ RUUVIEN REUNAETAISYYS ON SYRJÄLANKUSSA MIN 15 mm  
 -KULUTUSLANKUT ASENNETAAN SYDÄNPUU YLÖSPÄIN.

## SYRJÄLANKKUKANNEN NAULAUS, 1:10

NAULAT 4,2X130 KUUMASINKITTYJÄ



## B-B, 1:10



## ENNAKKOKOPIO

TUNNUS	PVM	MUUTOS	TEHNYT	TARKASTANUT
HANKE	VANHAN PORVOONTIEN PARANTAMINEN U-152 MÄNTSÄLÄN KIRKKOSILTA (VANHA) KORJAAMINEN			
SILLAN NIMI JA KUNTA	VANHAN PORVOONTIEN KVL-SILTA			
TYYPPI	TERÄSPALKKISILTA, PUUKANTINEN (Tp)			
PIIRUSTUS	PUURAKENTEIDEN UUSIMINEN			
JM.VA	17,2 m		HL	6 m
KUORMA			VINOUS	0 gon
FCG		MÄNTSÄLÄN KUNTA		
SILLANSUUNNITTELU	MÄNTSÄLÄN KUNTA			
PIIRT.	14.11.2023	Hannu Mollanen	TARK./HYV.	
SUUNN.	14.11.2023	Hannu Mollanen		
TARK.	14.11.2023	Mikko Riihtaja/WSP		
GEOTEKNINEN SUUNNITTELU				
TARK.	14.11.2023	Samu Punkari		
MITAK.	1:50, 1:20, 1:10		PIIR. NRO	R15/U-152 r-5