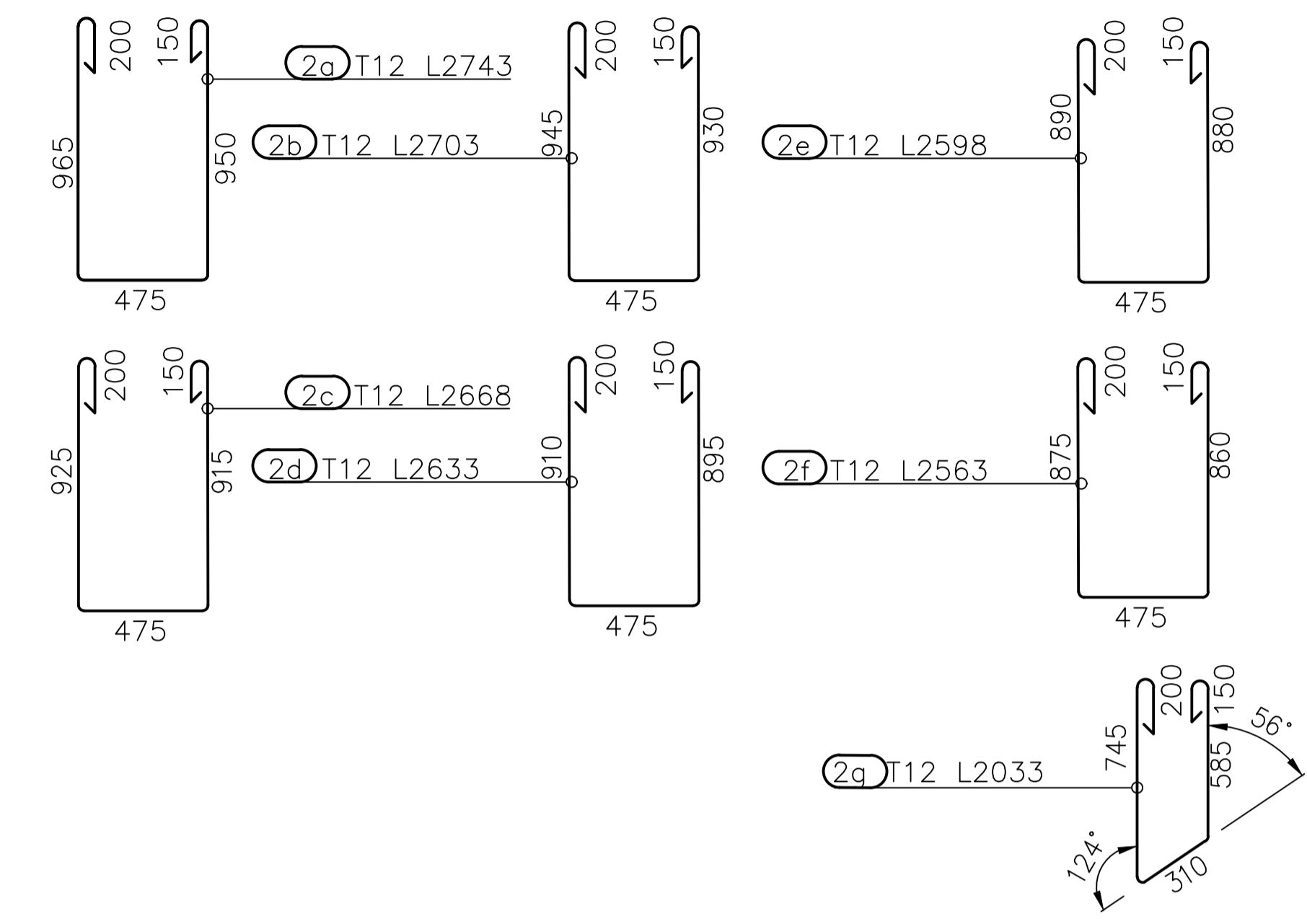
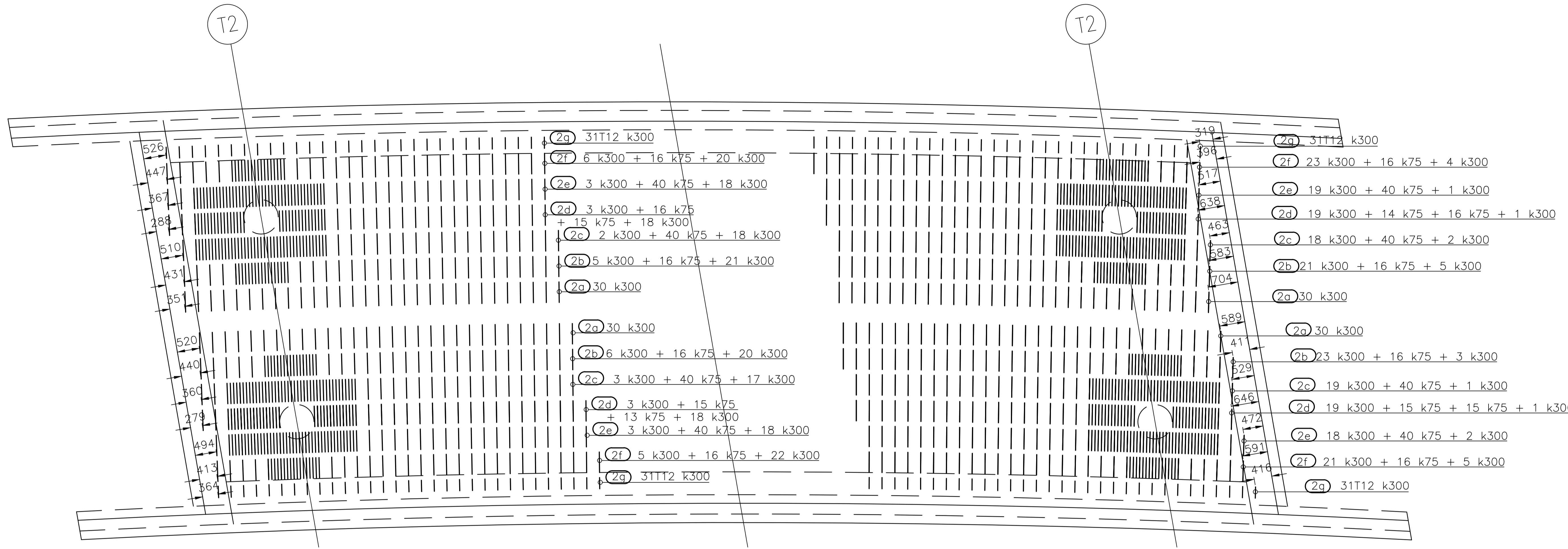


KANNEN HAAT 1:50

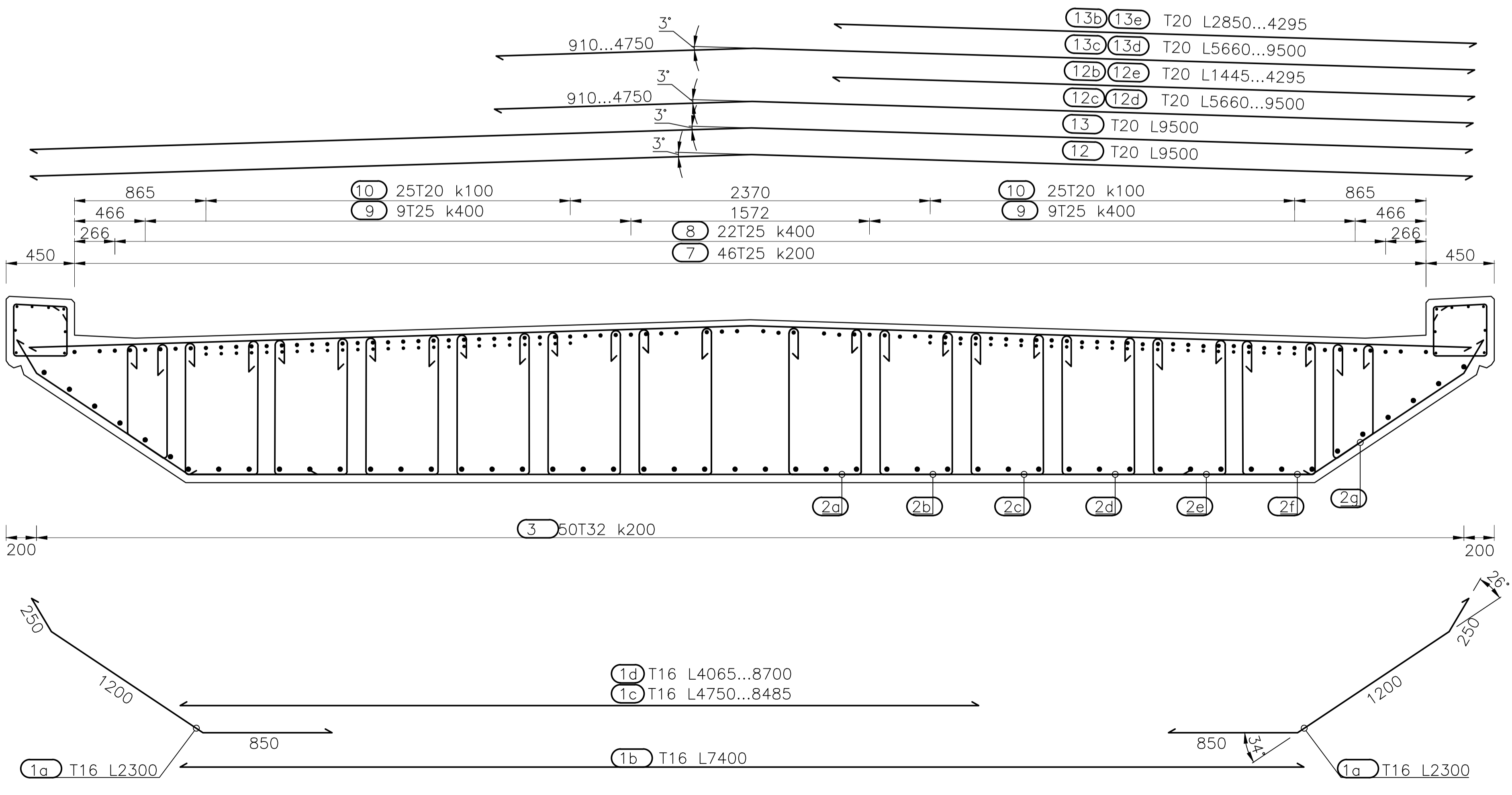
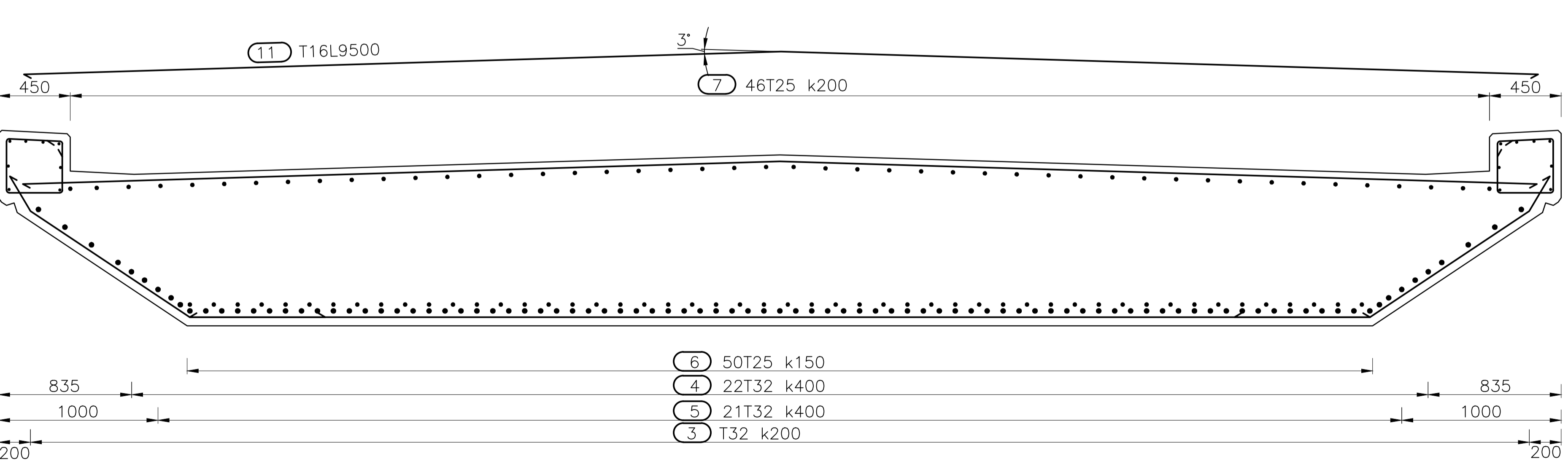


PÄÄMATERIAALIT:  
 BETONI: Ro20 R1 C35/45-3 P30  $c_{nom}$ = 40 mm  
 REUNAPALKIT Ro22 R1 C35/45-3 P50  $c_{nom}$ = 45 mm IMPG.  
 SIIPIMUURIT Ro12 R1 C35/45-3 P30  $c_{nom}$ = 45 mm

BETONIPEITEVAATIMUS KOSKEE MYÖS TYÖTERÄKSIÄ.  
 RAUDOITUKSESSA ON HUOMIOITU TYÖTERÄSTEN T12 VAATIMA TILA KANNEN ALAPINNASSA, SEKÄ TYÖTERÄKSEN T10 VAATIMA TILA PÄÄTYPALKIN JA SIIPIMUURIN PYSTYPINNOISSA.

POIKKILEIKKAUS KENTÄSSÄ 1:20

POIKKILEIKKAUS TUELLA 1:20



TUNNUS	PVM	MUUTOS	TEHNYT	TARKASTANUT
HANKE		VANHAN PORVOONTIEN PARANTAMINEN		
SILLAN NIMI JA KUNTA		U-1063 MÄNTSÄLÄN KIRKKOSILLAN UUSIMINEN		
TYYPPI		U-439 MÄNTSÄLÄN KIRKKOSILLA, MÄNTSÄLÄ TERÄSBETONINEN ULOKELAATTASILLA (Bul)		
PIIRUSTUS		PÄÄLLYSRAKENTEEN RAUDOITUSPIIRUSTUS 2		
JM.VA		(2,5) + 20 + (2,5) m	HL	9 m
KUORMA		LM1, LM3 / 6.12.2017	VINUS	11 gon
SILLANSUUNNITTELU		MÄNTSÄLÄN KUNTA		
PIIR.	xx.xx.2023	Hanna Mollanen	TARK./HYV.	
SIIUNN.	xx.xx.2023	Hanna Mollanen		
TARK.	xx.xx.2023	Mikko Riihtoja/WSP		
TARK.	xx.xx.2023	Sami Punkari		
MITTAK.	1:50, 1:100		PIIR. NRO	R15/U-439 c-4

