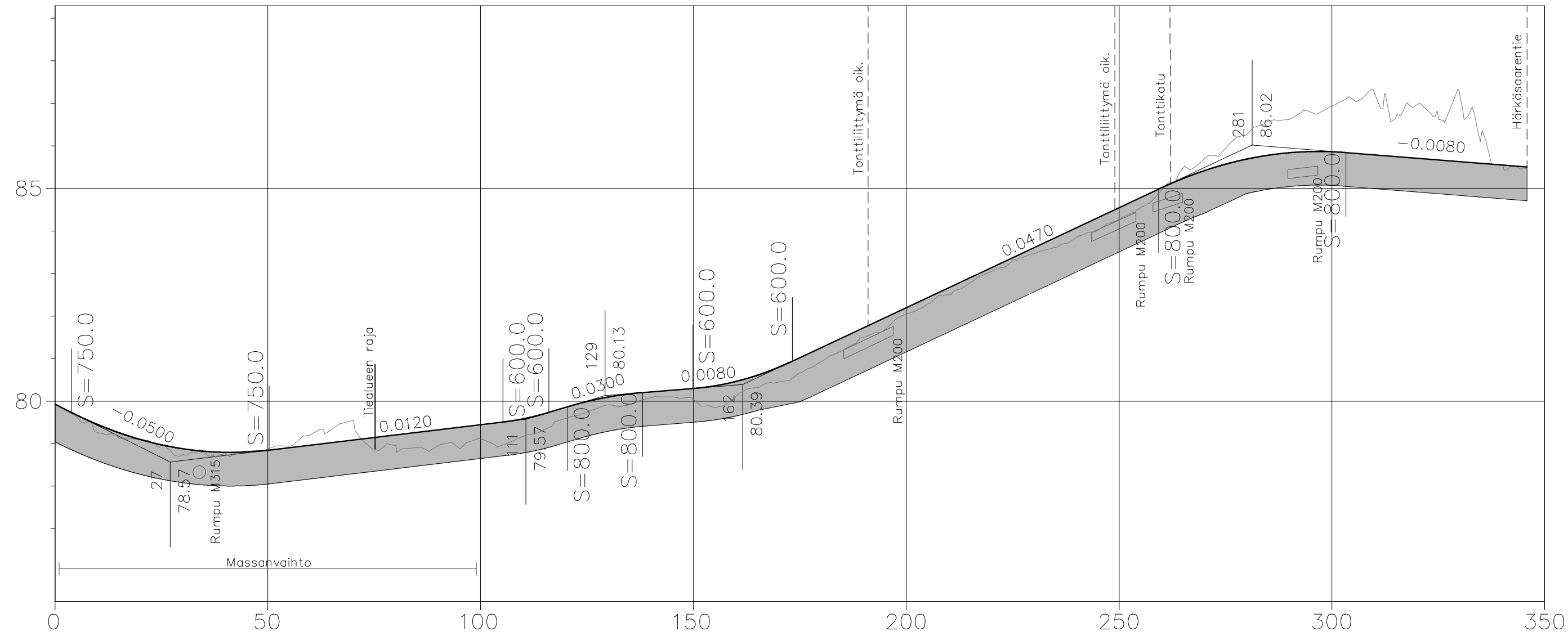
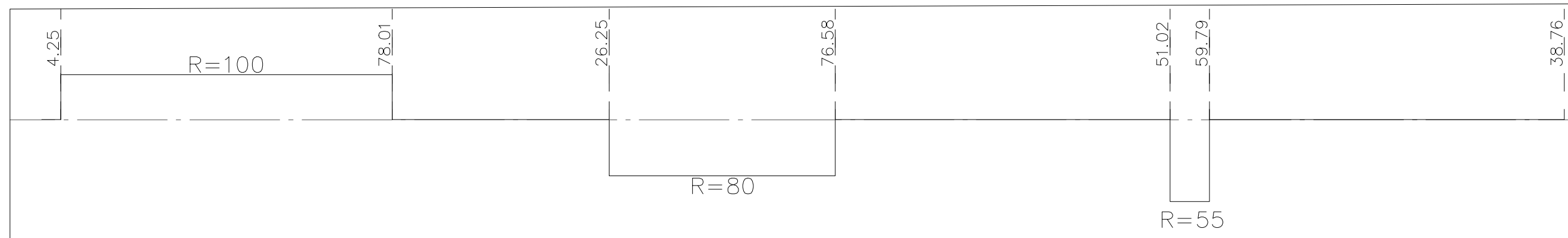


Sälinkäntien jkpp



Kaarevuus



Ajoradan tasausviivan korkeus

79.94	79.93	79.45	79.10	78.88	78.80	78.85	78.97	79.09	79.21	79.33	79.45	79.58	79.85	80.10	80.22	80.30	80.46	80.80	81.26	81.73	82.20	82.67	83.14	83.61	84.08	84.55	85.02	85.42	85.69	85.84	85.86	85.79	85.71	85.63	85.55
-------	-------	-------	-------	-------	-------	-------	-------	-------	-------	-------	-------	-------	-------	-------	-------	-------	-------	-------	-------	-------	-------	-------	-------	-------	-------	-------	-------	-------	-------	-------	-------	-------	-------	-------	-------

Maanpinnan korkeus

79.94	79.26	79.11	78.74	78.76	78.88	78.97	79.21	79.55	78.96	78.95	79.12	79.18	79.59	79.91	80.08	80.04	80.11	80.45	80.93	81.50	82.05	82.50	83.05	83.46	83.85	84.27	84.96	85.69	86.26	86.62	86.93	87.24	86.96	87.22	85.55
-------	-------	-------	-------	-------	-------	-------	-------	-------	-------	-------	-------	-------	-------	-------	-------	-------	-------	-------	-------	-------	-------	-------	-------	-------	-------	-------	-------	-------	-------	-------	-------	-------	-------	-------	-------

Merkki	Muutos	Pvm	Suunn.
Hankkeen nimi			
Mäntsälän Sälinkäntien jkpp rakennussuunnitelma			
Piirustuksen sisältö			
Pituusleikkaus			
DESTIA A COLAS COMPANY		M MÄNTSÄLÄ	
Pvm	Suunn.	Pvm	Tark.
28.06.2024	M. Antinluoma Proj.pääll. I. Miekka		Hyv.
Koordinaattijärjestelmä GK25 Korkeusjärjestelmä N2000		Mittakaava	Piir.nro
		1:1000/1:100	3-01